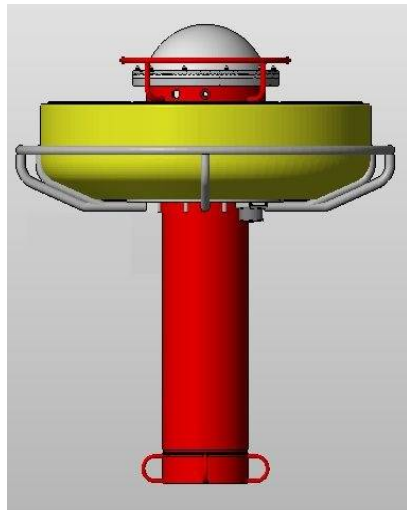


8-1

海洋情報モニタリングブイ（流れ波浪）



(導入による効果)

- 本ブイを導入することで、漁場の潮流に加え波浪情報をリアルタイムに把握。省エネ省コストおよび漁の効率アップを実現。

- 価格：450万円
- カスタマイズ 無
- 連絡先：有限会社リーフ
担当 戸部
042-721-5439