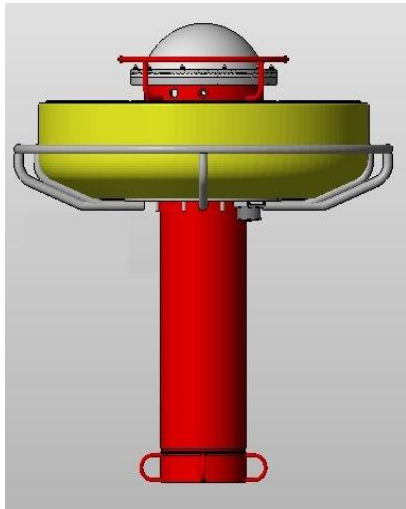




### (導入による効果)

- 本ブイを導入することで、漁場の潮流に加え波浪情報をリアルタイムに把握。省エネ省コスト（燃料費**15%減**）および漁の効率アップを実現。



- 本体価格：400万円
- 電磁流速計(AEM-CAR JFEアドバンテック社製) 150万円
- 電磁流速計(AEM-213RS JFEアドバンテック社製) 150万円
- 連絡先：有限会社リーフ 担当 戸部  
042-721-5439